



WG216

自发电零功耗磁敏传感器（韦根传感器）

特性

工作时不需要使用电源，传感器可自动产生一个 $10\mu\text{s}$ 左右的电脉冲
信号幅值与磁场变化速度无关，可在接近于零速下工作
信号处理简单，可直接连接三极管、比较器、模数转换器等
输出信号可利用信号线进行远传，适合于局域网络管理
无机械触点，无电火花，属于本质安全型器件
工作温度范围宽，环境适应性强
使用寿命长

性能参数

名称		符号	数值	单位
激励磁感应强度	最小	B	4	mT
	最佳		5 - 7	
	最大		10	
脉冲信号幅值		V_0	≥ 1.5	V
脉宽（1V 处）		τ	5 - 10	μS
直流内阻		R_0	850 - 1250	Ω
工作频率	最小	f	0	kHz
	最大		10	
工作温度		T	-40 - 100	$^{\circ}\text{C}$
外形尺寸及典型安装方式			见图	
封装			塑料外壳、环氧灌封	
外引线			镀锡铜质硬引线	

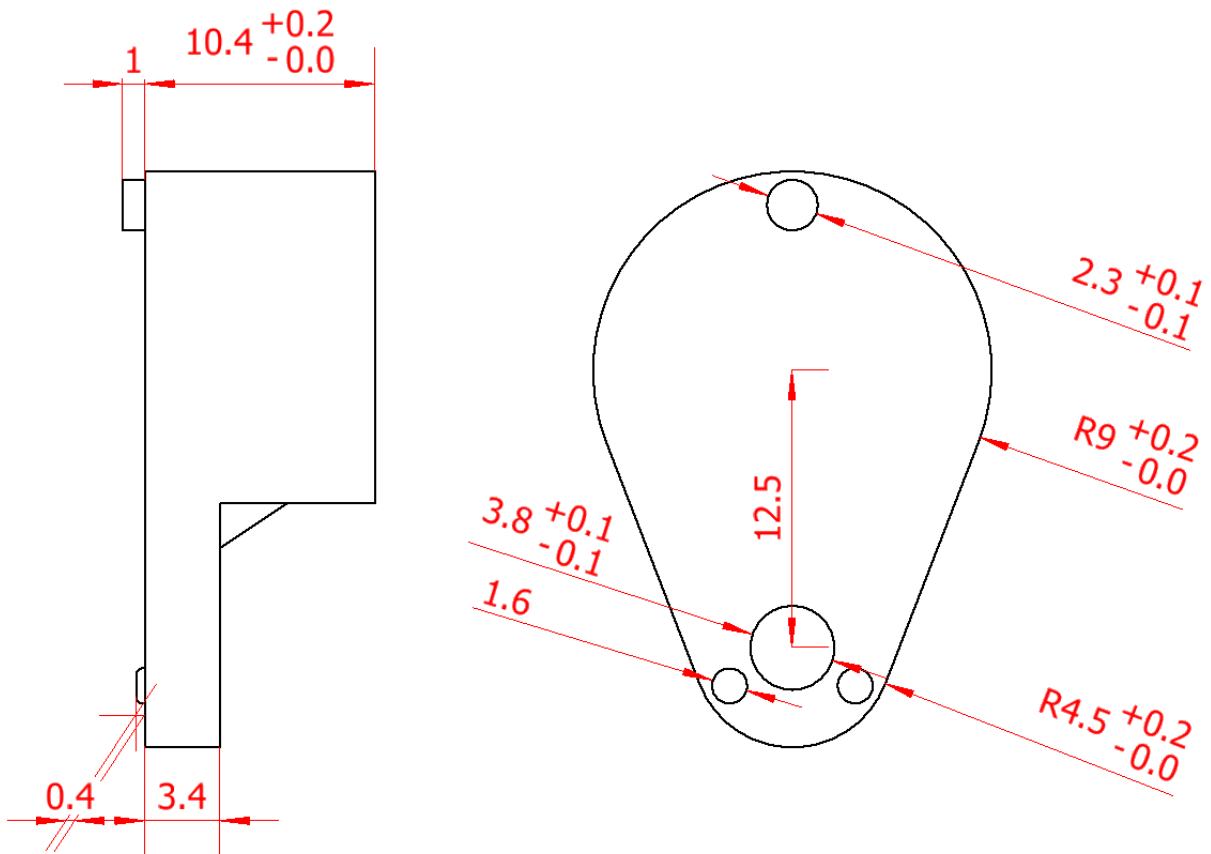
|| 用途 ||

旋转计数：水流量计

电子开关：防爆开关、汽车点火开关等。

|| 外形尺寸 ||

单位：mm

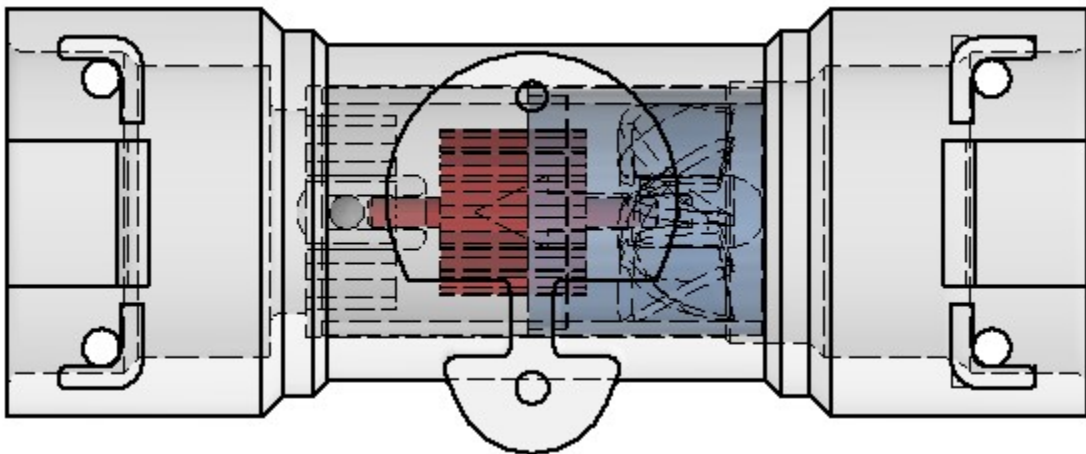


|| 备注 ||

请勿使用强磁铁吸附、靠近传感器

使用中传感器的两根引出线选择其中任意一根与控制板电路的GND端相连，以降低外部干扰

|| 安装实例 ||



传感器与磁钢转子尽量贴近，距离 $\leq 10\text{mm}$

转子中心横截面与传感器中心截面在同一平面

传感器底部定位点中心到转子中心线沿传感器底平面方向垂直距离
7.5mm

|| 波形截图 ||

